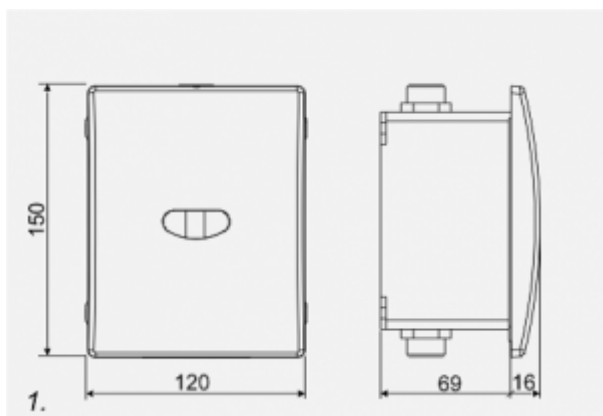




Zawór elektroniczny

- montaż podtynkowy
- wyposażona w zawór zamykający wodę
- wyprodukowany w całości w Unii Europejskiej
- prosta obsługa
- łatwy montaż
- certyfikaty – Atest PZH, certyfikat CE

Zasilanie	Zasilacz 12 V
Przyłącze	2 x 1/2"
Splukiwanie ręczne	nie
Wykonanie	Wandaloodporne - stal nierdzewna polerowana
Czas przepływu wody	40 l/min
Uruchamianie	Fotokomórka
Zasięg czujnika	40 cm (ustawienie fabryczne)
W zestawie	Płyta główna z elektroniką, skrzynka montażowa, blok elektrozaworu, zestaw montażowy. Nie zawiera zasilacza 12 V (wyposażenie dodatkowe)



Podtynkowa skrzynka montażowa przeznaczona dla pisuarów bezdotykowych 3302 i 3302B.