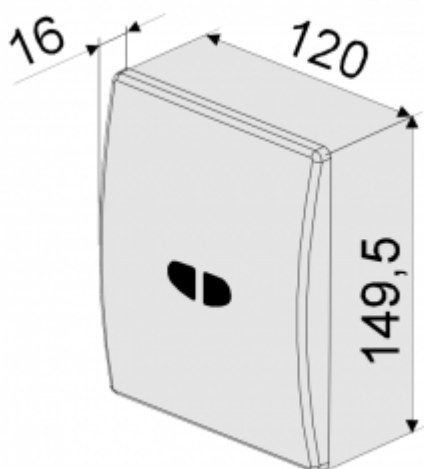




Zawór elektroniczny 3302

- 3302R, za pośrednictwem zasilacza 230V AC/6V DC lub 3302B, za pomocą baterii 6V
- Płyta czujnika wykonana z wysokiej jakości stali nierdzewnej, matowa
- Elegancki wygląd
- Automatyczne przepłukiwanie instalacji wodnej
- Wandalooodporna
- Wyjątkowa trwałość i niezawodność
- Wyprodukowany w całości w Unii Europejskiej
- Prosta obsługa
- Łatwy montaż
- Certyfikaty – Atest PZH, certyfikat CE

Zasilanie	3302R, za pośrednictwem zasilacza 230V AC/6V DC lub 3302B, za pomocą baterii 6V
Przyłącze	1/2"
Wykonanie	Wandalooodporne - stal nierdzewna szczotkowana
Czas przepływu wody	40 l/min
Uruchamianie	Fotokomórka
Zasięg czujnika	40 cm (ustawienie fabryczne)
W zestawie	Płyta główna z elektroniką, elektrozawór, zestaw montażowy. Nie zawiera zasilacza 12 V (wyposażenie dodatkowe)



Bateria elektroniczna podtynkowa przeznaczona do spłukiwania pisuarów. Przeznaczona do pomieszczeń użyteczności publicznej. Prezentowana bateria działa bezdotykowo. Zasięg czujnika fotokomórki to min. 50 cm, przy czym czas wykrycia stojącej przed baterią osoby to co najmniej 4 sekundy. Warto w tym miejscu dodać, iż bateria nie reaguje na przechodzące osoby. Przednia część obudowy baterii 3302 posiada osłonę wykonaną ze stali nierdzewnej. Co więcej, bateria posiada filtr zanieczyszczeń oraz automatyczny system spłukujący (co 12 godzin od ostatniego spłukania).

Dostępne są dwie opcje co do zasilania baterii pisuarowej:

- 3302R, za pośrednictwem zasilacza 230V AC/6V DC;
- 3302B, za pomocą baterii 6V.