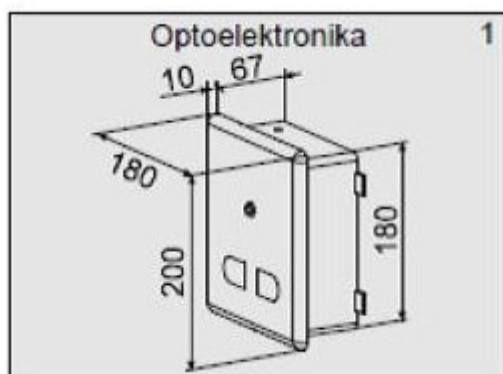




Zawór elektroniczny 3501C

- zasilanie za pomocą zasilacza 12 V AC
- płyta czujnika wykonana z wysokiej jakości stali nierdzewnej
- możliwość ręcznego uruchomienia spłukiwania
- blok elektrozaworu montowany bezpośrednio na instalacji wodnej
- posiada zabezpieczenie przed przypadkowym uruchomieniem
- automatyczne przepłukiwanie instalacji wodnej
- wandaloodporna
- wyjątkowa trwałość i niezawodność
- wyprodukowany w całości w Unii Europejskiej
- prosta obsługa
- łatwy montaż
- certyfikaty – Atest PZH, certyfikat CE

Zasilanie	Zasilacz 12 V
Przyłącze	2 x 1"
Spłukiwanie ręczne	tak
Wykonanie	Wandaloodporne - stal nierdzewna polerowana
Czas przepływu wody	70 l/min
Uruchamianie	Fotokomórka
Zasięg czujnika	55 cm (ustawienie fabryczne)
W zestawie	Płyta główna z elektroniką, skrzynka montażowa, blok elektrozaworu, zestaw montażowy. Nie zawiera zasilacza 12 V (wyposażenie dodatkowe)



Bateria elektroniczna do WC. Przeznaczona do montażu bezpośrednio na instalacji ciśnieniowej. Wyposażona w dodatkową funkcję spłukiwania ręcznego. Przeznaczona do pomieszczeń użyteczności publicznej.